

VÁLVULAS EN GG-25 CON BOLA EN ACERO INOXIDABLE

Vico[®] alves

Características generales:

Doble estopada autoestanca.
Dispositivo antiestático entre la bola y el eje.
Paso Total.
Bola en acero inoxidable maciza.
Eje antiexplosión.
Accionamiento por palanca. Posibilidad de accionamiento con barra de acero para DN80 y DN100.
Dispositivo de bloqueo.

Características técnicas:

Diseño y fabricación según EN 12516 / DIN 3357.
Face to Face: DIN 3202 / EN 558-1.
DN15 / DN100 (F4/14)
DN125 / DN250 (F5/15)
Conexión de bridas según Norma EN1092-2 / ISO7005-2 / DIN2533.
Presión de trabajo PN16 (1.6 Mpa).
Fabricadas según test de presión EN 12266 / ISO 5208 / DIN 3230.
Temperatura de trabajo: -30 a 180°C.
Brida superior según norma ISO 5211 para el acople de actuadores.

Aplicaciones:

Aplicación para diversos compuestos: agua, vapor, gas, productos químicos, etc.

Productos fabricados bajo normas internacionales:

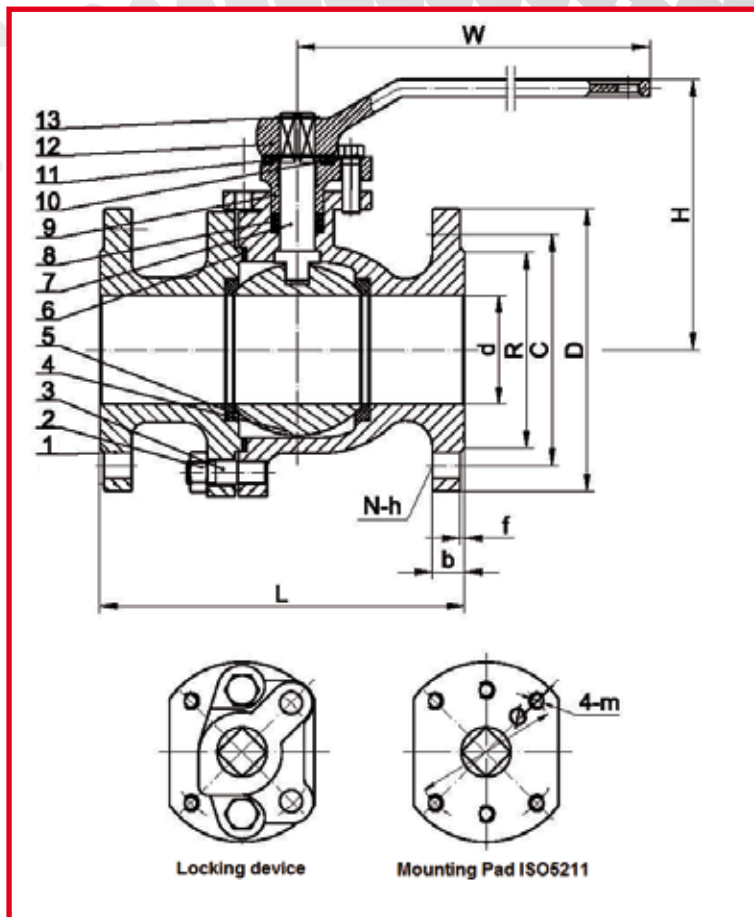


REFERENCIA	TAMAÑO
0VBH0015	DN15
0VBH0020	DN20
0VBH0025	DN25
0VBH0032	DN32
0VBH0040	DN40
0VBH0050	DN50
0VBH0065	DN65
0VBH0080	DN80
0VBH0100	DN100
0VBH0125	DN125
0VBH0150	DN150
0VBH0200	DN200
0VBH0250	DN250
0VBH0300	DN300



Materiales:

NO.	NOMBRE	MATERIALES
1	Cuerpo	GG25
2	Tuerca	Acero Carbono
3	Tornillo	Acero Carbono
4	Bola	AISI 304
5	Asiento	PTFE
6	Juntas	PTFE
7	Vástago	AISI 304
8	Empaquetadura eje	PTFE
9	Collar de seguridad	Acero Carbono
10	Tornillo prensa	Acero Carbono
11	Anillo	GG25
12	Maneta	GG25
13	Tornillo de tope	Acero Carbono



Dimensiones*:

Tamaño	DN15	DN20	DN25	DN32	DN40	DN50	DN65	DN80	DN100	DN125	DN150	DN200	DN250	DN300
d	15	20	25	32	38	50	65	76	100	120	150	200	250	300
L	115	120	125	130	140	150	170	180	190	325	350	400	450	500
H	78	113	107	113	130	146	176	222	300	325	350			
W	130	160	160	160	250	250	350	350	400	600	600			
D	95	105	115	140	150	165	185	200	220	250	285	340	405	460
C	65	75	85	100	110	125	145	160	180	210	240	295	355	410
R	45	58	68	78	88	102	122	138	158	188	212	268	320	378
b	14	16	16	18	18	20	20	22	24	26	26	30	33	32
N-h	4-Ø14	4-Ø14	4-Ø14	4-Ø18	4-Ø18	4-Ø18	4-Ø18	4-Ø18	4-Ø18	4-Ø18	4-Ø23	4-Ø23	4-Ø27	4-Ø27
f	2	2	2	2	3	3	3	3	3	3	3	3	3	3
Ø	42	42	42	50	50	70	102	102	102	125	140	165	165	254
4-m	M5	M5	M5	M6	M6	M8	M10	M10	M10	M12	M16	Ø20	Ø20	Ø18